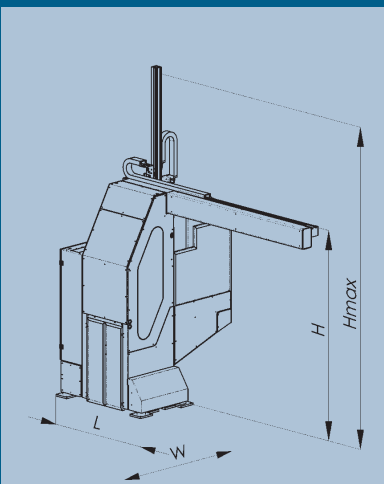


I Caratteristiche tecniche	AUTOMATA 2,5 / 5*
N.° assi	min 2 (versione con impilatore) min 4 (versione con pallettizzatore)
Ripetibilità	± 0,1 mm
Tempo di carico/scarico standard	7 sec. (AUTOMATA 5 * 14 sec.)
Tempo di riattrezzamento standard	7 min
Corsa max assi	X=2500 mm Y= 1200 mm
Motorizzazione	Brushless
Velocità max assi	2m/sec. (AUTOMATA 5 * 1,5m/sec.)
Accelerazione	1g (AUTOMATA 5 * 5m/sec^2)
Corrente assorbita	2,6 A
Aria compressa	6 bar
	* su richiesta

F Caractéristiques techniques	AUTOMATA 2,5 / 5*
N.bre d'axes	min 2 (version avec gerbeur) min 4 (version avec palettiseur)
Reproductibilité	± 0,1 mm
Temps de chargement/déchargement standard	7 s (AUTOMATA 5 * 14 sec.)
Temps de reconfiguration standard	7 min
Course maxi des axes	X=2500 mm Y= 1200 mm
Motorisation	Brushless
Vitesse maxi des axes	2m/s (AUTOMATA 5 * 1,5m/s)
Accélération	1g (AUTOMATA 5 * 5m/sec^2)
Courant absorbé	2,6 A
Air comprimé	6 bar
	* sur demande

D Technische Eigenschaften	AUTOMATA 2,5 / 5*
Anzahl Achsen	min 2 (Version mit Stapler) min 4 (Version mit Palettierung)
Reproduzierbarkeit	± 0,1 mm
Standardzeit Laden/Entladen	7 sec. (AUTOMATA 5 * 14 sec.)
Standardzeit Umrüstung	7 min
Max. Achsenhub	X=2500 mm Y= 1200 mm
Motorisierung	Brushless
Max. Achsengeschwindigkeit	2 m/sek (AUTOMATA 5 * 1,5m/sek)
Beschleunigung	1g (AUTOMATA 5 * 5m/sec^2)
Stromaufnahme	2,6 A
Druckluft	6 bar
	* auf Anfrage

USA Technical specifications	AUTOMATA 2,5 / 5*
N° axes	min 2 (version with stacker) min 4 (version with palletiser)
Repeatability	± 0,1 mm
Standard loading/unloading time	7 seconds (AUTOMATA 5 * 14 sec.)
Standard retooling time	7 minutes
Axis stroke	X=2500 mm Y= 1200 mm
Motor type	Brushless
Maximum axis speed	2m/sec. (AUTOMATA 5 * 1,5m/sec.)
Acceleration	1g (AUTOMATA 5 * 5m/sec^2)
Absorbed current	2,6 A
Compressed air pressure	min 6 bar
	* on request



	AUTOMATA 2,5	5*
L	1400 mm	1400 mm
W	1800 mm	1800 mm
H	2600 mm	2600 mm
Hmax	4000 mm	4500 mm
Carico utile (peso del pezzo grezzo) Charge utile (poids de la pièce brute) Nutzlast (Gewicht des Rohlings) Maximum (weight of unmachined part)	2,5 kg	5 kg

* su richiesta / sur demande / auf Anfrage / on request

I dati riportati sul presente catalogo non sono vincolanti. IEMCA si riserva il diritto di apportare modifiche in qualsiasi momento.

Les données reportées dans ce catalogue ne sont pas contraignantes. IEMCA se réserve le droit d'apporter des modifications à tout moment.

Die in diesem Katalog angeführten Daten sind unverbindlich. IEMCA behält sich das Recht vor, jederzeit Änderungen ohne Vorankündigung vorzunehmen.

The data in this catalogue is not-binding. IEMCA reserves the right to make changes at any time.

I Assistenza

Grazie alla rete di filiali ed agenti presente in tutti i principali mercati mondiali, IEMCA è in grado di offrire al cliente un servizio di assistenza estremamente efficiente, nonché l'intervento in tempi rapidissimi di personale altamente qualificato all'altezza dei parametri della casa madre.

Qualità

IEMCA, attiva sul mercato della macchina utensile dal 1961, è leader di mercato nel settore dei caricatori automatici di barre. La Qualità e l'affidabilità dei prodotti IEMCA sono garantite dalla certificazione ISO 9001-2000 rilasciata dall'ente DNV.

D Kundendienst

Dank des weit verzweigten Netzwerks von Filialen und Vertretungen an allen großen Märkten weltweit kann IEMCA seinen Kunden einen extrem effizienten Kundendienst bieten. Hoch qualifiziertes Fachpersonal ist schnell vor Ort und arbeitet streng nach den Vorgaben des Stammhauses.

Qualität

IEMCA ist seit 1961 auf dem Werkzeugmaschinenmarkt vertreten und marktführend im Bereich der automatischen Stangenlader. Die DNV-Zertifizierung ISO 9001-2000 garantiert die Qualität und Zuverlässigkeit der Produkte von IEMCA.

F Assistance

Grâce à son réseau de filiales et de représentants sur les principaux marchés mondiaux, IEMCA est en mesure d'offrir à ses clients un service d'assistance extrêmement efficace, ainsi que l'intervention dans les plus brefs délais de personnel hautement qualifié, à la hauteur des paramètres de la maison mère.

Qualité

IEMCA, société active sur le marché des machines-outils depuis 1961, occupe une place de tout premier plan dans le secteur des chargeurs automatiques de barres. La Qualité et la fiabilité des produits IEMCA sont garanties par la certification ISO 9001-2000 délivrée par DNV.

USA Technical assistance

IEMCA offers customers an extremely efficient technical assistance service through its network of subsidiaries and agents covering major markets all over the world, and can ensure a fast service support through our qualified engineers to IEMCA's highest standards.

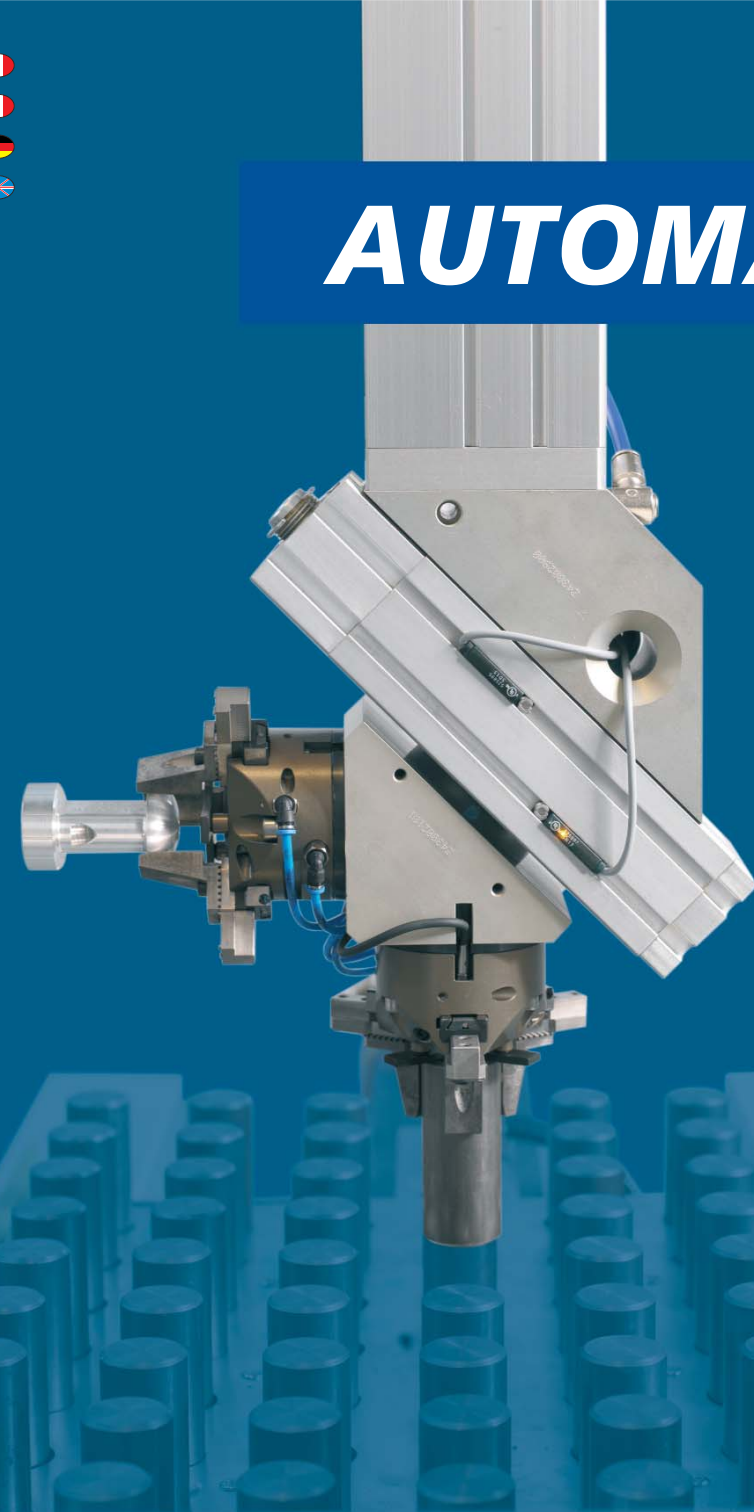
Quality

IEMCA has been a leader in machine tools since 1961, and specialises in automatic bar feeders. The quality and reliability of all IEMCA products are backed up through ISO 9001-2000 certification issued by DNV.



AUTOMATA

IEMCA



IEMCA
www.iemca.com

IEMCA division of IGMI S.p.A.
48018 Faenza (Ra) Italia - Via Granarolo 167
Tel. +39.0546.698000 Fax +39.0546.46338 - e.mail: iemca@igmi.it

Cod. 05001077 02.08

COMPANY
WITH QUALITY MANAGEMENT
SYSTEM CERTIFIED BY DNV
=ISO 9001:2000=

BUCCI
INDUSTRIES





I Automata è il robot a portale interamente progettato e costruito da IEMCA per il carico, lo scarico e l'immagazzinamento di componenti sciolti, che consente di accrescere la produttività e l'efficienza di torni, rettificatrici, rullatrici e centri di lavoro.

Il sistema, dotato di assi elettrici controllati da PLC, garantisce massima flessibilità e grande semplicità di utilizzo grazie alle sue caratteristiche progettuali ed agli elevati standard tecnologici utilizzati da IEMCA.

L'architettura di Automata, estremamente compatta e non invasiva, consente un'installazione meccanicamente indipendente dalla macchina utensile, mantenendone l'accesso frontale sempre libero.

D Automata ist das neue Portalsystem zum Laden, Entladen und Lagern von Rohteilen, das komplett von IEMCA entwickelt und realisiert wurde. Mit Automata lässt sich die Produktivität und Effizienz von Drehautomaten, Schleifmaschinen und Bearbeitungszentren erhöhen. Das System besitzt SPS gesteuerte Achsen und garantiert höchste Flexibilität. Seine exklusiven Designeigenschaften und die hohen technologischen Standards von IEMCA machen es äußerst anwenderfreundlich. Die extrem kompakte und platzsparende Bauweise von Automata erlaubt eine mechanisch unabhängige Installation. Die Werkzeugmaschine bleibt auf diese Weise frei zugänglich.

F Automata est un portique de chargement/déchargement et de stockage de lopins, entièrement conçu et fabriqué par IEMCA, qui permet d'accroître la productivité et l'efficacité des tours, rectifieuses, rouleuses et centres d'usinage.

Ce système est équipé d'axes électriques pilotés par un automate programmable et garantit une flexibilité et une simplicité d'emploi exceptionnelles grâce à l'intégration de solutions technologiques de pointe.

L'architecture du portique Automata, extrêmement compacte, permet une installation indépendante de la machine-outil, en maintenant son accès frontal toujours libre.

USA The Automata is a Gantry system completely designed and built by IEMCA for feeding, unloading and storing bulk components. The Automata boosts the productivity and efficiency of lathes, grinding machines, rolling machines and machining centers. The system features PLC controlled axes, and guarantees great flexibility and tremendous simplicity of use thanks to exclusive design features and IEMCA's advanced technology. The structurally solid and compact system allows a fast and easy installation. The installation is independent of the machine tool, and access to all doors of the machine is guaranteed at all times.

I Produttività

La disponibilità di magazzini di grande capacità (pallettizzatore o impilatore) consente:

- di lavorare su turni non presidiati
- la gestione da parte di un unico operatore di un elevato numero di macchine utensili, minimizzando i tempi improduttivi

F Flessibilità

- Il riattrezzamento completo e il cambio di part-program di Automata avvengono in tempi rapidissimi, rendendolo ideale anche per lotti molto piccoli

Rigidità

- La progettazione strutturale di Automata, basata su un'accurata analisi agli elementi finiti, garantisce un'estrema rigidità del sistema
- La qualità della lavorazione è assicurata dall'indipendenza meccanica tra Automata e la macchina utensile, che non permette alcuna trasmissione di vibrazioni

Tecnologia amica

- Interfaccia del pannello operatore semplice ed intuitiva con cui è inoltre possibile realizzare e modificare programmi macchina
- Possibilità di collegare Automata a reti MPI e PROFIBUS (LAN), sfruttando anche la linea telefonica
- Disponibilità di servizio di Teleassistenza per diagnosi e/o aggiornamenti di programmi da una stazione remota
- Disponibilità di un software proprietario IEMCA tramite il quale è possibile acquisire, stampare, modificare e caricare i programmi macchina



D Produktivität

Möglichkeit der Bearbeitung in unbemannter Schicht durch Einsatz von Palettensystemen oder Stapelmagazinen

- Verwaltung von weitaus mehr Werkzeugmaschinen durch nur einen Anwender
- Reduzierung der Gesamtzykluszeit

Flexibilität

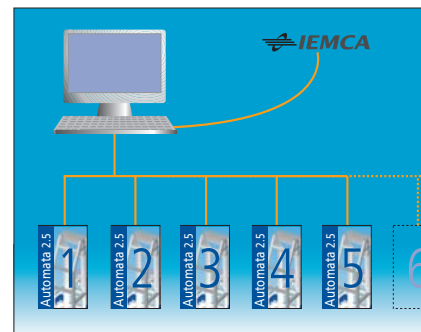
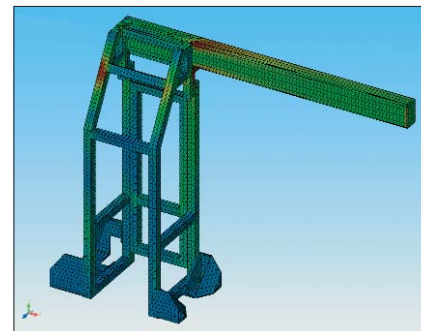
- Die komplette Umrüstung und der Wechsel des Teileprogramms von Automata erfolgen in kürzester Zeit. Eine ideale Voraussetzung auch für sehr kleine Losgrößen

Stabilität

- Das strukturelle Design von Automata, welches auf einer exakten Elementanalyse der fertigen Bauteile basiert, garantiert eine extreme Starrheit des Systems
- Die Qualität der Bearbeitung ist gewährleistet, da aufgrund der mechanischen Unabhängigkeit keine Vibrationen von oder auf die Werkzeugmaschine übertragen werden

Anwenderfreundliche Technologie

- Die Benutzeroberfläche am Bedienpanel ist einfach und intuitiv zu bedienen.
- Automata lässt sich an MPI- und PROFIBUS-Netze (LAN) anschließen, dies ist auch über eine normale Telefonleitung möglich
- Ein Teleassistent-Service kann per Fernwartung Diagnosen und/oder Aktualisierungen von Programmen durchführen
- Mit Hilfe der IEMCA-Software können Sie die Maschinenprogramme erstellen, ausdrucken, ändern und laden



F Productivité

La disponibilité des magasins de grande capacité (palettiseur ou gerbeur) permet :

- de travailler sur des tours non prédisposés
- la gestion par un seul opérateur d'un nombre important de machines avec augmentation de la productivité.

Flexibilité

- Reconfiguration complète et changement de programme pièce en des temps extrêmement courts, ce qui fait d'Automata le portique idéal pour les lots de très petite taille.

Rigidité

- La structure du portique Automata est le résultat d'une étude approfondie et d'une analyse minutieuse des éléments finis, afin de garantir une extrême rigidité au système.
- L'indépendance mécanique entre l'Automata et la machine-outil évite toute transmission de vibrations en assurant ainsi un usinage de qualité.

Une technologie conviviale

- Interface homme-machine simple et intuitive, offrant un maximum de confort et permettant de préparer et de modifier les programmes de la machine.
- Possibilité de connexion de l'Automata à des réseaux MPI et PROFIBUS (LAN), même par l'intermédiaire d'une ligne téléphonique.
- Disponibilité d'un service de télé-assistance pour le diagnostic et/ou l'actualisation de programmes depuis un site éloigné.
- Disponibilité d'un logiciel propriétaire IEMCA permettant l'acquisition, l'impression, la modification et le chargement de programmes machine.

AUTOMATA

USA Productivity

- The use of high capacity magazines (palletizers or stackers) allows:
- working even with unsupervised lathes
- to supervise a large number of machine tools with one operator, with dramatic idle time reduction

Flexibility

- the retooling and program change is fast and easy which is ideal for low production runs

Rigidity

- The Automata's structural design is based on accurate finite element analysis to guarantee exceptional rigidity
- Maximum machining quality is maintained due to the fact that the Automata and the machine tool are mechanically independent, which eliminates the transmission of vibration to and from the machine tool.

User friendly

- Simple, intuitive operator
- Prepared to connect the Automata to MPI and PROFIBUS (LAN) networks, even over a telephone line
- Remote diagnostics and/or software updates from a remote station
- Proprietary IEMCA software for acquiring, printing, editing and loading machine programs

